

**45**  
JAHRE  
HERSTELLER



ENERGIEEFFIZIENT UND NACHHALTIG:  
**ABDICHTUNGSLÖSUNGEN IM ALTBAU**

**ISO**  
CHEMIE



## AUF DIE ABDICHTUNG KOMMT ES AN

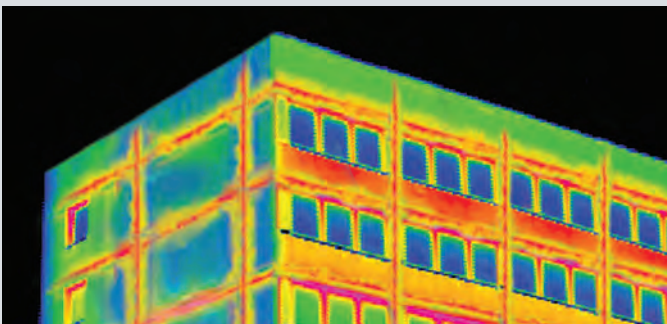
**ENERGIESPAREN • GELDSPAREN • WERTSTEIGERN • WOHLFÜHLEN • UMWELTBEBUSSTSEIN**

Wenn wir über Verbesserungspotentiale in der Gebäudesanierung nachdenken, kommen wir an dem Thema Gebäudefugenabdichtung nicht vorbei. Denn gerade hier gehen oftmals große Mengen an warmer Luft verloren, was sich in einer hohen Heizkostenabrechnung widerspiegelt.

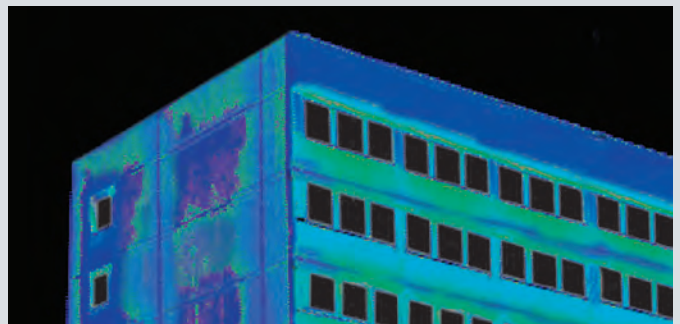
Neben der Reduzierung des Energieverlustes heißt Fugenabdichtung auch, für mehr Komfort und Behaglichkeit zu sorgen, denn ein kalter Luftstrom in der sanierten Wohnung ist nicht nur unangenehm, sondern bringt auch Probleme mit Tauwasser und Schimmel.

Die energetische Sanierung im Altbau ist ein umfassendes Thema. Deshalb gibt es für die Sanierung von alten Gebäuden klare Regelungen und Richtlinien. Nur ein energetisch sinnvolles Zusammenspiel aller Komponenten sorgt für ein optimales Gesamtkonzept.

Im Neubau hat man sich an den Umgang mit modernen Abdichtungsmaterialien gewöhnt. Es steht eine Vielzahl von Produkten zur Verfügung. Aber welche intelligenten Lösungen eignen sich für den Altbau? Auf den folgenden Seiten erfahren Sie mehr zum Thema energetische Gebäudefugensanierung.



Thermografie **vor** der Fugensanierung



Thermografie **nach** der Fugensanierung



## VIELE GUTE GRÜNDE FÜR EINE ENERGETISCHE GEBÄUDEFUGENSANIERUNG

### DAS GEBÄUDEENERGIEGESETZ (GEG)

Die oberste Regulierung zum Thema energetische Gebäudesanierung und damit auch zur Abdichtung von Gebäudefugen liefert das Gebäudeenergiegesetz.

Neben der genauen Definition von U-Werten für Bauteile, wie Fenster, Außentüren, Dach und Wand, gibt es eine klar definierte Regelung zur Sanierung der Gebäudefugen. Demnach müssen [...] Fugen dauerhaft luftundurchlässig entsprechend den anerkannten Regeln der Technik abgedichtet werden.

Luftdichtheit wird in Form des sogenannten  $\alpha$ -Wertes ausgedrückt. Je kleiner der  $\alpha$ -Wert desto weniger Energie geht verloren.

Alle Abdichtungsprodukte der ISO-Chemie erfüllen die Anforderungen des GEG.

### DIN 4108/7 WÄRMESCHUTZ UND ENERGIEEINSPARUNG IN GEBÄUDEN

Die DIN 4108/7 – Wärmeschutz und Energieeinsparung in Gebäuden, die im engen Zusammenhang mit dem GEG zu sehen ist, weist auf diverse Einbaumöglichkeiten hin und behandelt neben der Luftdichtheit auch den Umgang mit Feuchteströmen und den Fugenabdichtungsgrundsatz „innen dichter als außen“.

Demnach soll die Fugenabdichtung auf der Innenseite, die Raumluffeuchte vom Eindringen in die Fuge zurückhalten, damit kein Tauwasser entsteht. Trotzdem muss gewährleistet sein, dass eine eventuell in der Fuge vorhandene Restfeuchtigkeit aus dem Mauerwerk nach außen entweichen kann.

#### § 13 Dichtheit

[...] ein Gebäude ist so zu errichten dass die wärmeübertragende Umfassungsfläche einschließlich der Fugen dauerhaft luftundurchlässig nach den anerkannten Regeln der Technik abgedichtet ist. [...]

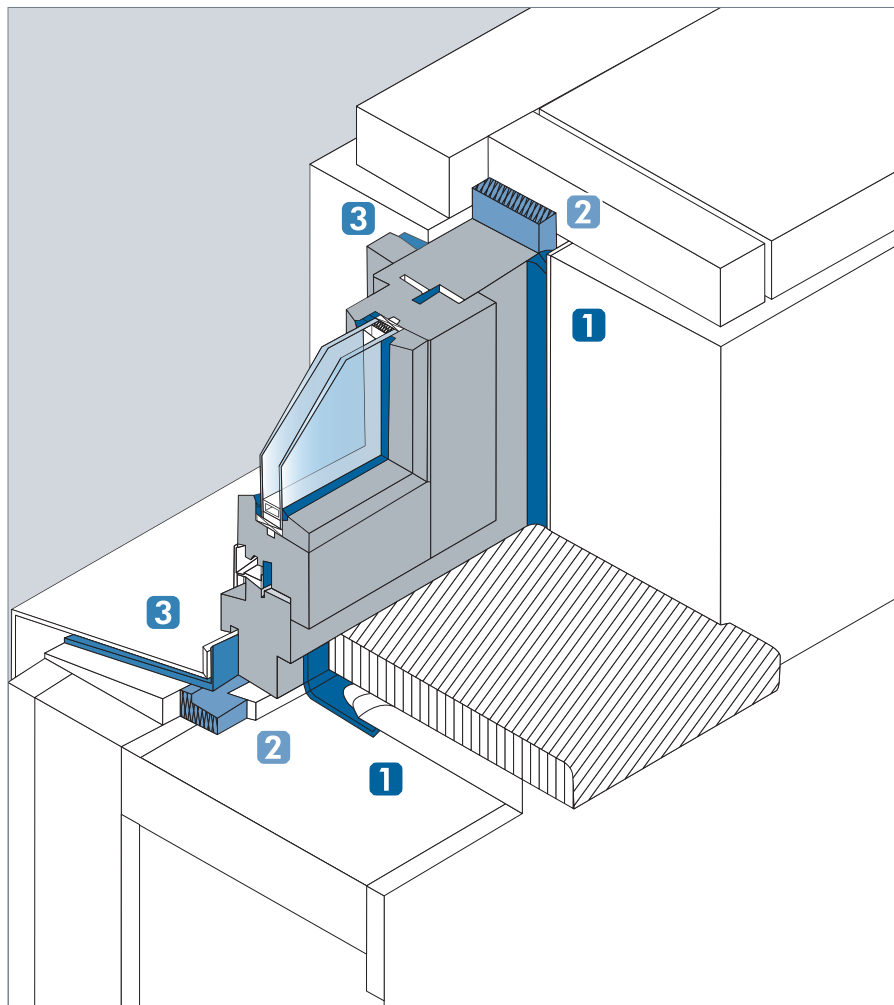
#### $\alpha$ -Wert

Der Kennwert für die Luftdichtheit von Fugen ist der sogenannte  $\alpha$ -Wert. Dieser gibt an, wieviel Luftmenge pro Stunde maximal durch einen Meter Fugen wandern darf. Je geringer der Wert, umso weniger Energie geht verloren und umso mehr Geld kann gespart werden.

#### sd-Wert

Wie dicht ein Material gegen anströmende Feuchte ist, gibt der sd-Wert an. Je höher der Wert, umso dichter ist das Abdichtungsmaterial gegen anströmende Feuchtigkeit aus der Luft.





## 3-EBENEN-PRINZIP DER FENSTERABDICHTUNG

# ENTSPRECHEND RAL „LEITFADEN ZUR MONTAGE“

**EBENE 1**  
TRENNUNG RAUM- UND  
AUSSENKLIMA

In dieser Ebene soll verhindert werden, dass Feuchtigkeit mit der Raumluft in die Konstruktion eindringt und diese an Stellen, deren Oberflächentemperaturen unterhalb des Taupunkts liegen, als Tauwasser ausfällt. Durch eine luftdichte Abdichtung sollen unkontrollierte Wärmeverluste und Zuglufterscheinungen über die Anschlussfuge unterbunden werden.

**EBENE 2**  
FUNKTIONSBEREICH

In dieser Ebene muss der Wärme- und Schallschutz sichergestellt sein. Dieser Bereich muss trocken bleiben und darf weder von der Raumseite mit Kondensat, noch von außen mit Schlagregen belastet werden.

**EBENE 3**  
WETTERSCHUTZ

Als Regensperre muss die Ebene 3 schlagregendicht ausgebildet werden. In der Regel werden Schlagregendichtheitswerte von mind. 600 Pa gefordert, die mit geeigneten Abdichtungsmaterialien erreicht bzw. sogar übertroffen werden.







## GEBÄUDEFUGENSANIERUNG UND DENKMALSCHUTZ

Die Sanierung von denkmalgeschützten Gebäuden stellt Planer und Ausführende häufig vor große Herausforderungen, denn Optik und historische Bausubstanz müssen weitestgehend erhalten bleiben. Neben schmalen Rahmen und Flügelprofilen sollen in der Regel auch die Bauanschlussfugen filigran bleiben.

Die Schwierigkeit liegt darin, die hohen gesetzlichen Anforderungen in puncto Funktionalität, Bewegungsaufnahmefähigkeit und Verarbeitungssicherheit mit den strengen Vorgaben an Optik und Erhalt historischer Bausubstanz so zu kombinieren, dass ein in allen Aspekten optimales Ergebnis entsteht.

Dieses Ziel ist nur mit sorgfältiger Planung und dem Einsatz speziell für die moderne Sanierung geeigneter Produkte zu erreichen.





## UNSER „LÜCKENFÜLLER“ – ISO-BLOCO FILLER

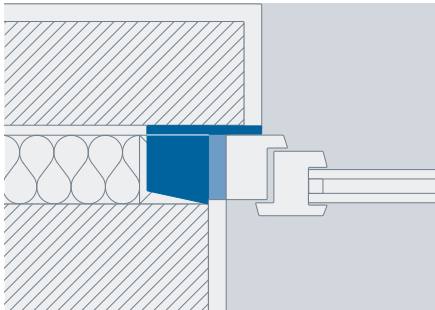
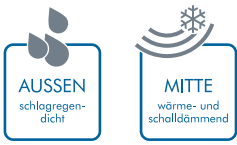
ISO-BLOCO FILLER ist ein multifunktionales Dämm- und Abdichtungssystem, welches speziell für die Montage von Fenstern bei zweischaligem Wandaufbau entwickelt wurde. Bei der Fenstersanierung eignet es sich hervorragend als Füllmaterial in der Luftschicht zwischen innerer Wandschale und äußerem Verblendmauerwerk.

Die Abdichtungsprofilstäbe werden vor der Fenstermontage direkt in die Öffnung zwischen den Wandschalen gedrückt. ISO-BLOCO FILLER fixiert sich dabei von selbst, da die hohe Elastizität für dauerhaften Sitz sorgt und einen luftdichten Verschluss der Mauerwerksöffnung ermöglicht, der für eine normgerechte Fensterabdichtung erforderlich ist.

Die verbleibende Fuge zwischen Fensterrahmen und ISO-BLOCO FILLER kann abschließend nach dem 3-Ebenen Prinzip des RAL „Leitfaden zur Montage“, z. B. mit dem Multifunktionsfugendichtband ISO-BLOCO ONE, vorgenommen werden.

Grundsätzlich besteht ISO-BLOCO FILLER aus zwei funktionalen Komponenten: Zum einen aus einem hochelastischen Spezialschaum-Füllblock, der als Glatstrichersatz die Grundlage für die Abdichtung des Fensters gegen den Baukörper bildet und die Luftschicht des Mauerwerks passgenau ausfüllt. Zum anderen aus einem imprägnierten Schaumstoff-Dichtungssteg, der die Abdichtung des Fensterrahmens gegen die äußere Wandschale gewährleistet und die Fensteranschlussfuge im Anschlagbereich zuverlässig gegen Witterungseinflüsse schützt.

ISO-BLOCO FILLER kann umlaufend verwendet werden. In den Ecken werden die Spezialschaum-Formteile mit den Fugendichtbandstreifen stumpf gestoßen.



Außenanschlag seitlich  
(zweischaliges Mauerwerk)

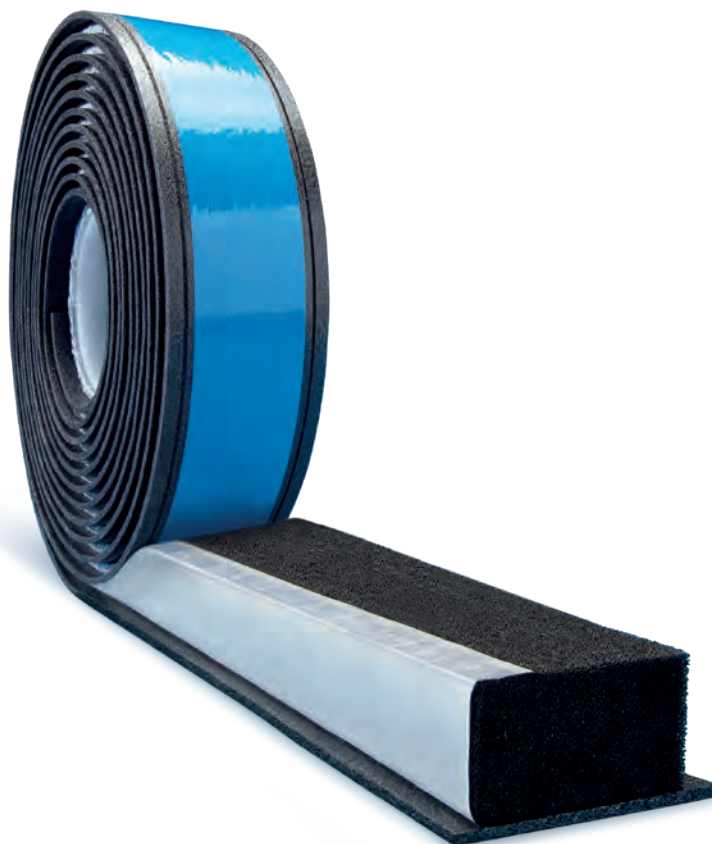


## QUALITÄTSMERKMALE

- Einfache und normgerechte Montage von Fenstern bei zweischaligem Mauerwerk
- Bestens geeignet als Glattnstrich in der Luftschicht zur Verwendung von Multifunktionsfugendichtbänder
- Hohe Anpassung in Luftschichtversprüngen von bis zu 30%
- Integriertes Dichtbandsystem zur Abdichtung der Wetter-schutzebene
- Flexible Anpassung auf Unebenheiten der inneren Wandschale
- Entspricht den Anforderungen des Gebäudeenergiegesetzes und den Prinzipien des RAL „Leitfaden zur Montage“

## DIMENSIONEN

Typ Bezeichnung	Format	Für Luftschichten von – bis	Für Anschlagfugen bis zu	Für Anschlagbreiten bis
ISO-BLOCO FILLER 40/60	1.000x60x60mm	60 – 40mm	6mm	45mm
ISO-BLOCO FILLER 60/80	1.000x60x80mm	80 – 60mm	6mm	45mm
ISO-BLOCO FILLER 80/100	1.000x60x100mm	100 – 80mm	6mm	45mm



## UNSER „SPEZIALIST“ – ISO-BLOCO RENO

ISO-BLOCO RENO ist ein multifunktionales Abdichtungs- und Dämmsystem, das speziell für die energetische Fenstersanierung entwickelt wurde. Das Abdichtungssystem wird vor der Fenstermontage direkt in die U-Ausnehmung des ausgebauten Altfensters montiert und expandiert nach der Positionierung des Fensters gegen den Rahmen und dichtet diesen sicher ab.

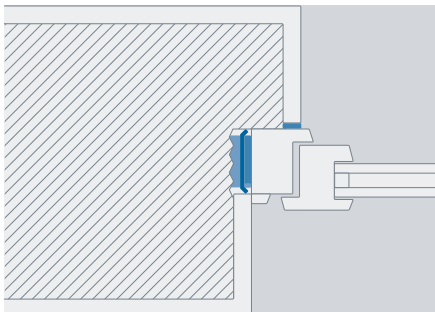
Das Renovierungssystem besteht aus zwei miteinander verbundenen Abdichtungskomponenten. Die aus hochwertigem Kunststoff bestehende Kernschicht bildet die Glattstrichebene, da sie ähnlich wie ein Glattstrich in einer Neubausituation eine optimale Grundlage für die Abdichtung der Anschlussfuge gewährleistet.

Gleichzeitig werden durch sie dahinterliegende Hohlräume sicher versiegelt und gedämmt. Die darauf angeordnete zweite

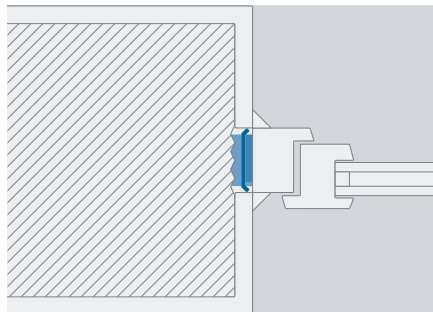
Komponente ist ein vorkomprimiertes Dichtungsband mit einer integrierten Folienmembran, welches langsam gegen das Fensterprofil expandiert und dieses sicher abdichtet. Für eine einfachere Montage ist das Band als Montagehilfe zusätzlich selbstklebend ausgerüstet.

Das multifunktionale Material besitzt drei Funktionsbereiche, mit der sich die im RAL „Leitfaden zur Montage“ geforderte 3-Ebenen-Abdichtung realisieren lässt. Raumseitig ist es mit einem extrem niedrigen  $\alpha$ -Wert vom 0,00 zu 100% luftdicht und dampfbremsend. Im Funktionsbereich sorgt es für eine optimale Schall- und Wärmedämmung und im Außenbereich bietet es mit über 1.000 Pa Schlagregendichtheit einen hervorragenden Wetterschutz.

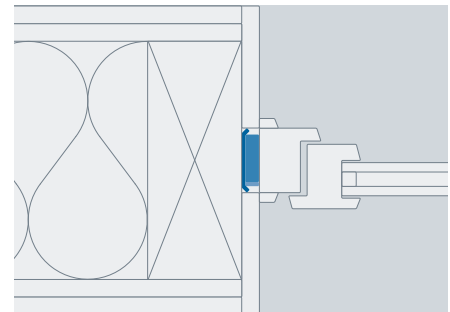




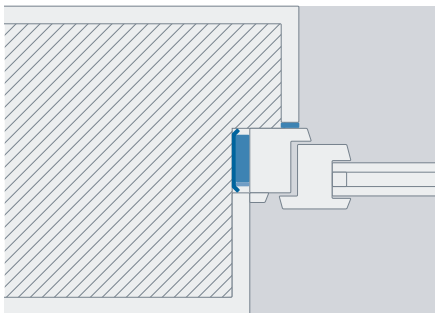
Außenanschlag seitlich  
(monolithisches Mauerwerk)



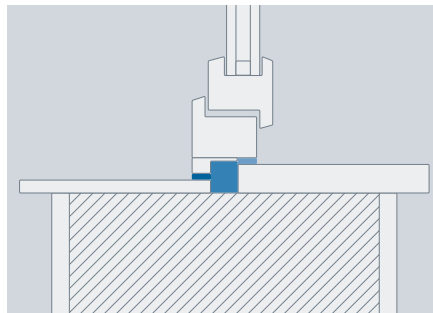
Stumpfer Anschlag seitlich  
(monolithisches Mauerwerk)



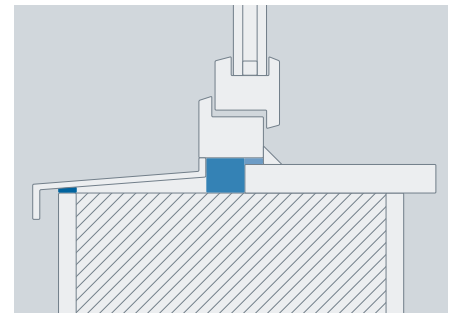
Stumpfer Anschlag seitlich  
(Holzständerbauweise)



Außenanschlag seitlich  
(monolithisches Mauerwerk)



Unterer Anschluss



Unterer Anschluss

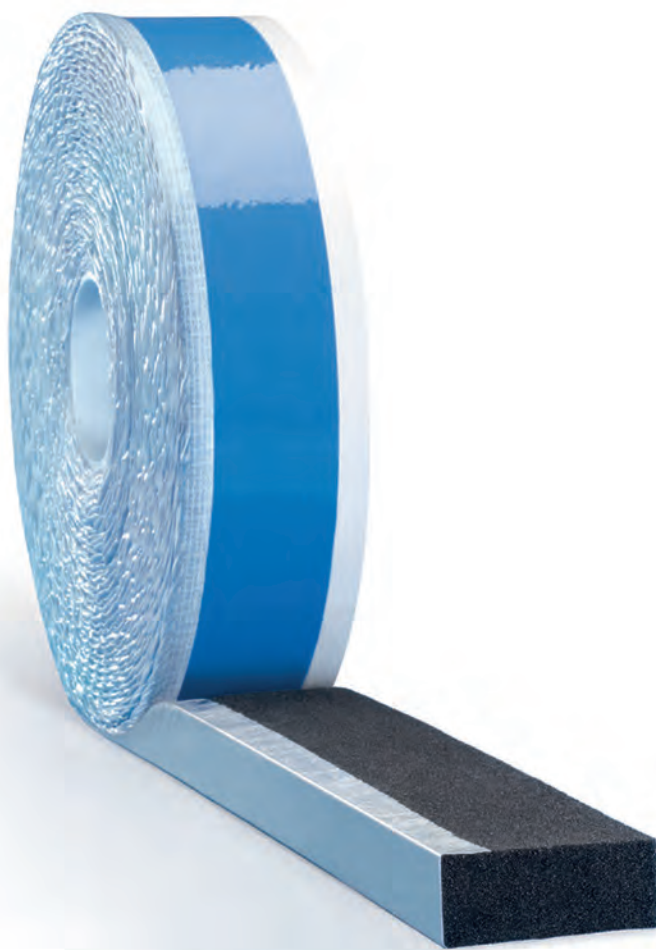
## QUALITÄTSMERKMALE

- Einfache und zuverlässige Montage im Altbau
- Entspricht den Anforderungen des Gebäudeenergiegesetzes und den Prinzipien des RAL „Leitfaden zur Montage“
- 3-Ebenen-Abdichtung mit nur einem Produkt
- MF 1-geprüft, gemäß den Anforderungen des RAL „Leitfaden zur Montage“
- Reduziert den Konvektionswärmeverlust
- Saubere Verarbeitung ohne Materialrückstände
- Hohe Flexibilität und Anwendungssicherheit bei unterschiedlich tiefen Baufugen
- Kombinierbar mit spritzbaren Dichtstoffen und Deckleisten
- Definierte U-Werte für kalkulierbaren  $f_{RSI}$ -Wert

## DIMENSIONEN

Bandbreiten von: 75 – 105 mm  
für Fugenbreiten von: 6 – 43 mm





## UNSER „MULTITALENT“ – ISO-BLOCO ONE

ISO-BLOCO ONE ist ein modernes Multifunktionsfugendichtband, das alle drei Abdichtungsebenen in einem Produkt vereint. Der extrem niedrige  $\alpha$ -Wert von 0,00 macht das vorkomprimierte Band im Innenbereich zu 100 % luftdicht und dampfbremmend. Dadurch lässt sich der Konvektionswärmeverlust deutlich reduzieren und eine Menge Heizenergie sparen. Im mittleren Funktionsbereich weist das Band sehr gute Wärme- und Schalldämmwerte auf und in der Wetterschutzebene eine Schlagregendichtheit von über 750 Pa, weit höher als die Mindestanforderungen, die bei 600 Pa liegen.

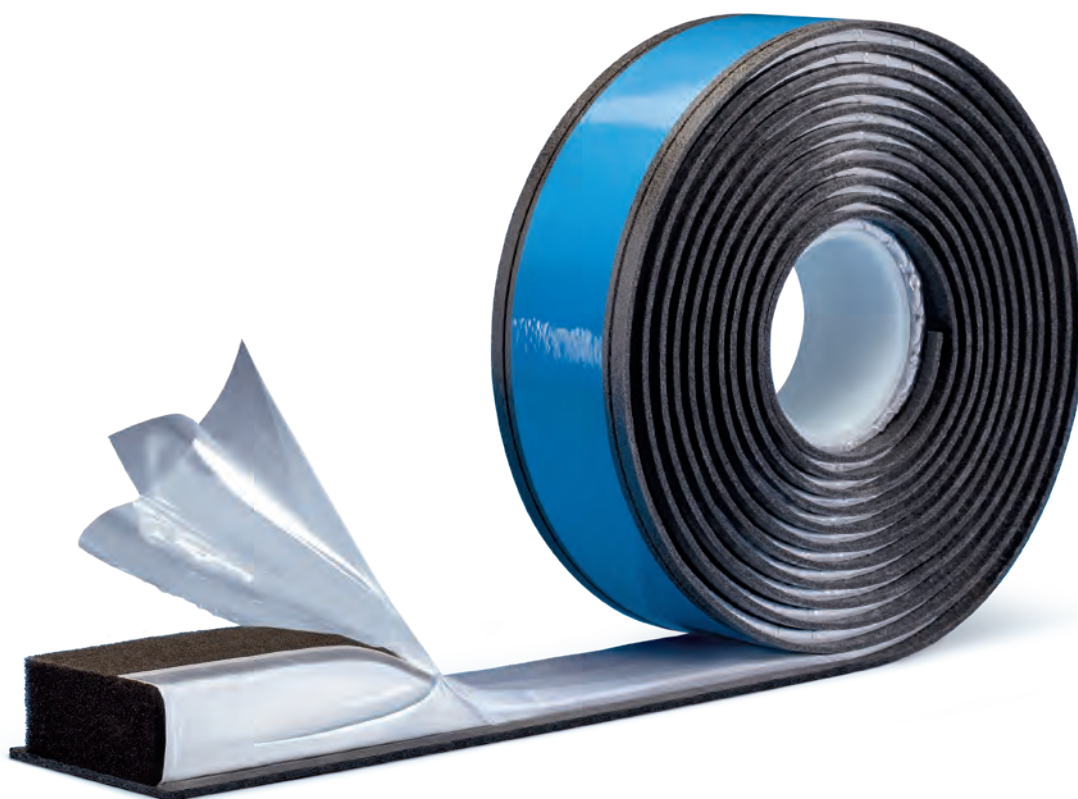
Darüber hinaus besitzt es ein optimales Dampfdiffusionsgefälle von innen nach außen (40 : 1) um einen effektiven Feuchtigkeitsabtransport nach außen und dadurch ein schnelles Austrocknen der Fuge zu ermöglichen. Damit entspricht es dem RAL-Grundsatz „innen dichter als außen“.

ISO-BLOCO ONE ist mit dem RAL-Gütezeichen ausgezeichnet und besitzt die nach DIN 18542:2020 und RAL „Leitfaden zur Montage“ für die äußere und innere Abdichtung geforderte MF1-Klassifizierung.

Das „all in one-Band“ vereint alle Ansprüche einer GEG- und RAL-gütegesicherten Montage in einem Produkt und eignet sich besonders für eine sichere, unkomplizierte, zeit- und energiesparende Abdichtung von Fenster- und Türanschlüssen.







## UNSER „VORARBEITER“ – ISO-BLOCO ONE CONTROL

Das Multifunktionsfugendichtband ISO-BLOCO ONE CONTROL ist von einer speziellen Aufreißumhüllung umgeben, die gewährleistet, dass das Band seine Vorkomprimierung auch nach Öffnen der Rolle und Vormontage am Fensterrahmen behält. Im Gegensatz zu klassischen vorkomprimierten Dichtbändern wird die Expansion erst nach dem Fenstereinbau ausgelöst. Dadurch kann das Band bereits vor dem Transport zur Baustelle bequem, effizient und unter kontrollierten Bedingungen am Rahmen vormontiert werden.

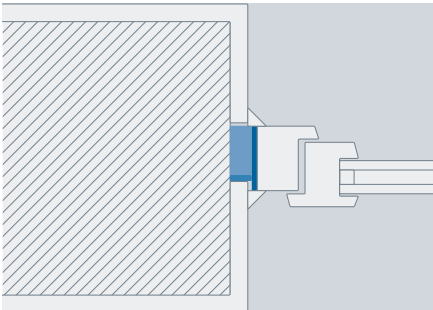
Der Fenstereinbau kann später ohne Zeitdruck temperatur- und witterungsunabhängig durchgeführt werden. Das innovative Vormontageband verfügt über drei Funktionsbereiche. Außen sorgt es mit über 1.050 Pa Schlagregendichtheit für

einen besonders hohen Wetterschutz, im mittleren Bereich für zuverlässige Wärme- und Schalldämmung und Innen ist es 100 % luftdicht und dampfbremsend. Darüber hinaus besitzt es ein optimales Dampfdiffusionsgefälle von innen nach außen (40 : 1). So kann in der Fuge angesammelte Feuchtigkeit schnell nach außen austrocknen und feuchtebedingte Bauschäden und Schimmel vermieden werden.

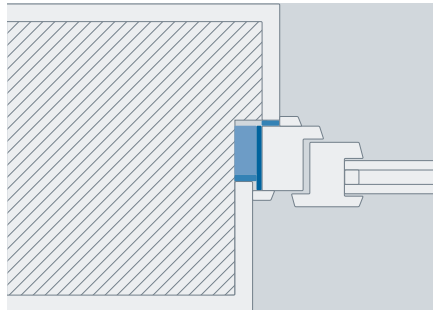
ISO-BLOCO ONE CONTROL eignet sich für alle gängigen Rahmenmaterialien aus Kunststoff, Aluminium und Holz.



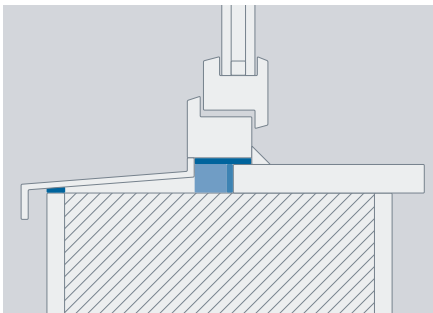




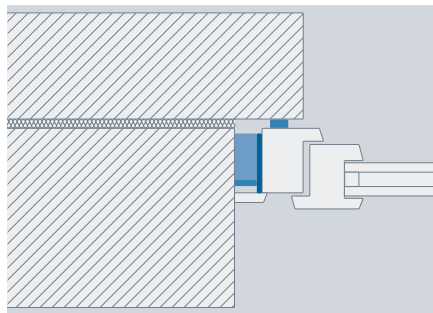
Stumpfer Anschlag seitlich  
(monolithisches Mauerwerk)



Außenanschlag seitlich  
(monolithisches Mauerwerk)



Unterer Anschluss



Außenanschlag seitlich  
(zweischaliges Mauerwerk)



## QUALITÄTSMERKMALE

- Kostenvorteil und Zeitersparnis durch komfortable Vormontage
- Zeitgenaue Bandaktivierung für kontrollierte Expansion
- 3-Ebenen-Abdichtung mit nur einem Produkt in einem Arbeitsschritt
- Schlagregendicht bis mehr als 1.050 Pa
- Innere Luftdichtheit reduziert Konvektionswärmeverlust
- Optimaler Feuchtigkeitsabtransport nach außen
- Temperatur- und witterungsunabhängige Montage
- MF 1-geprüft nach DIN 18542:2020
- Passivhausgeeignet
- Geeignet für alle Rahmenmaterialien

## DIMENSIONEN

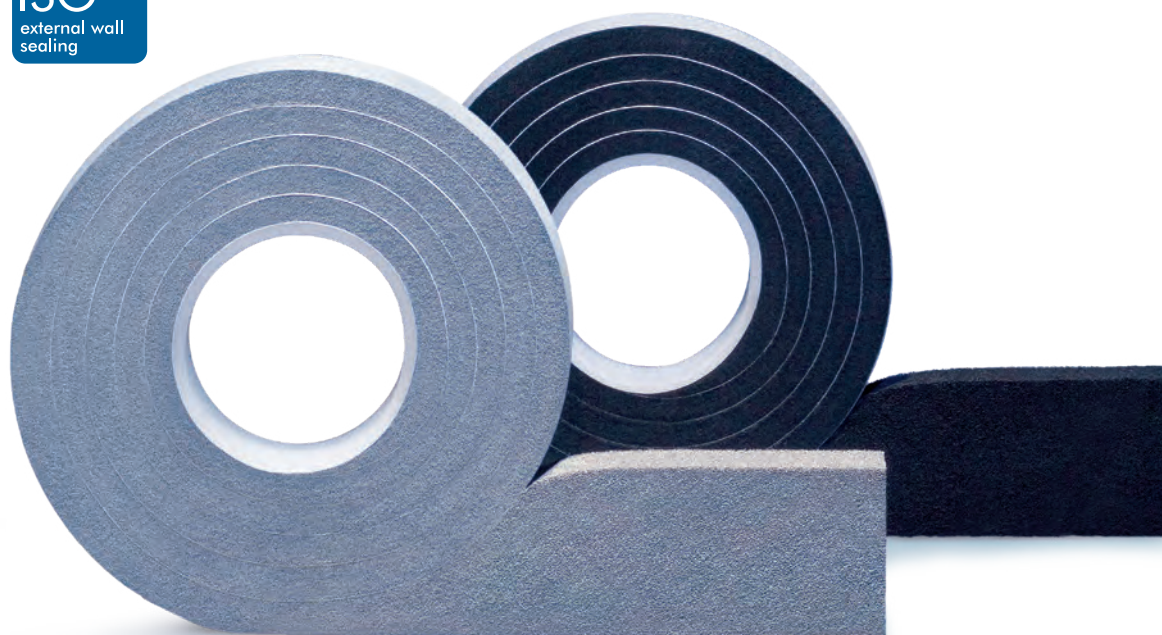
Bandbreiten von: 60 – 94 mm  
für Fugenbreiten von: 6 – 33 mm

## AUSFÜHRUNGEN

- A: ISO-BLOCO ONE CONTROL (CB) mit Clip-Befestigung
- B: ISO-BLOCO ONE CONTROL (BT) mit Butylselbstklebung (1-BT) mit einem mittigen Butylklebestreifen (2-BT) mit zwei äußeren Butylklebestreifen

## ZUBEHÖR

- ISO-TOOL CLIP für die einfache und schnelle Vormontage am Blendrahmen von Kunststoff und Aluminiumfenstern
- ISO-TOOL CUT Spezialmesser zur systemsicheren Eckausbildung



## UNSER „ALLROUNDER“ – ISO-BLOCO 600 PREMIUM EDITION

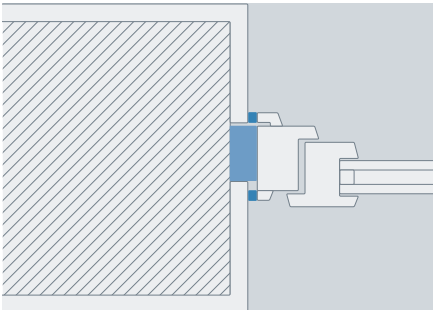
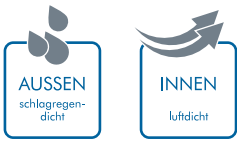
ISO-BLOCO 600 ist ein imprägniertes PUR-Fugendichtband der Beanspruchungsgruppen BG 1 und BG R. Damit erfüllt das Band die höchsten Anforderungen und kann ungeschützt im direkten Bewitterungsbereich eingesetzt werden. Abdichtungen gegen Schlagregen, Wind und UV-Bewitterung sind die Stärken von ISO-BLOCO 600. Beim Anschlagmauerwerk oder bei Klinkerschale, aber auch im Holzständerbau liegen die optimalen Bauanschlussituationen für den Alleskönner.

Auch bei der Abdichtung von Wintergartenkonstruktionen und im Gaubenbereich wird ISO-BLOCO 600 eingesetzt. Beim Anbringen von WDVS dichtet es die Dämmfassade schlagregendicht zu den Fensterelementen ab. ISO-BLOCO 600 kann außerdem im

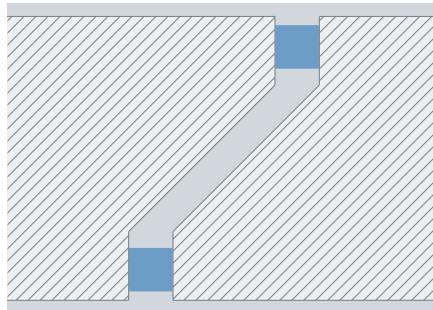
Innenbereich eingesetzt werden. Entsprechend stärker komprimiert erfüllt es die Anforderungen der Beanspruchungsgruppe BG R, die für die raumseitige Abdichtung steht. Dabei wird das Band mit einem  $\alpha$ -Wert von  $\leq 0,1$  sogar den Forderungen an die Luftdichtheit von Fugen in Passivhäusern gerecht.

Konventionelle spritzbare Dichtstoffe haben in der Vergangenheit häufiger gezeigt, dass diese bei entsprechender Fugenbewegung nicht dauerhaft abdichten und daher immer wieder eine Erneuerung der Abdichtung nötig ist. ISO-BLOCO 600 kann sowohl im Neubau als auch in der Altbauanierung in diese Fugen eingebaut werden und dichtet diese dauerelastisch und damit dauerhaft und zuverlässig ab.

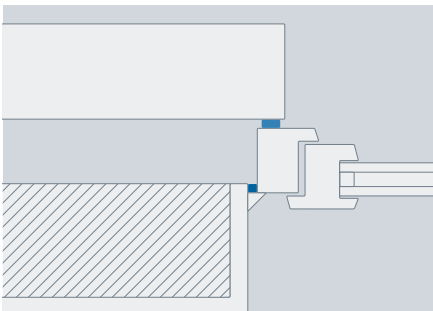




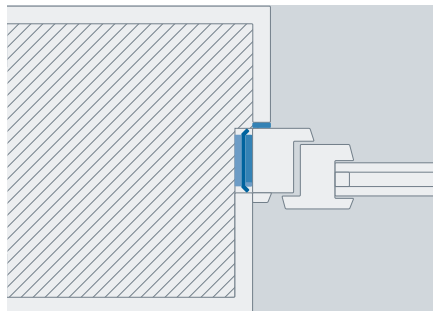
Stumpfer Anschlag seitlich  
(monolithisches Mauerwerk)



Massivbaufuge  
(schematischer Aufbau)



Außenanschlag seitlich  
(Verblendmauerwerk / Klinker)



Außenanschlag seitlich  
(monolithisches Mauerwerk)



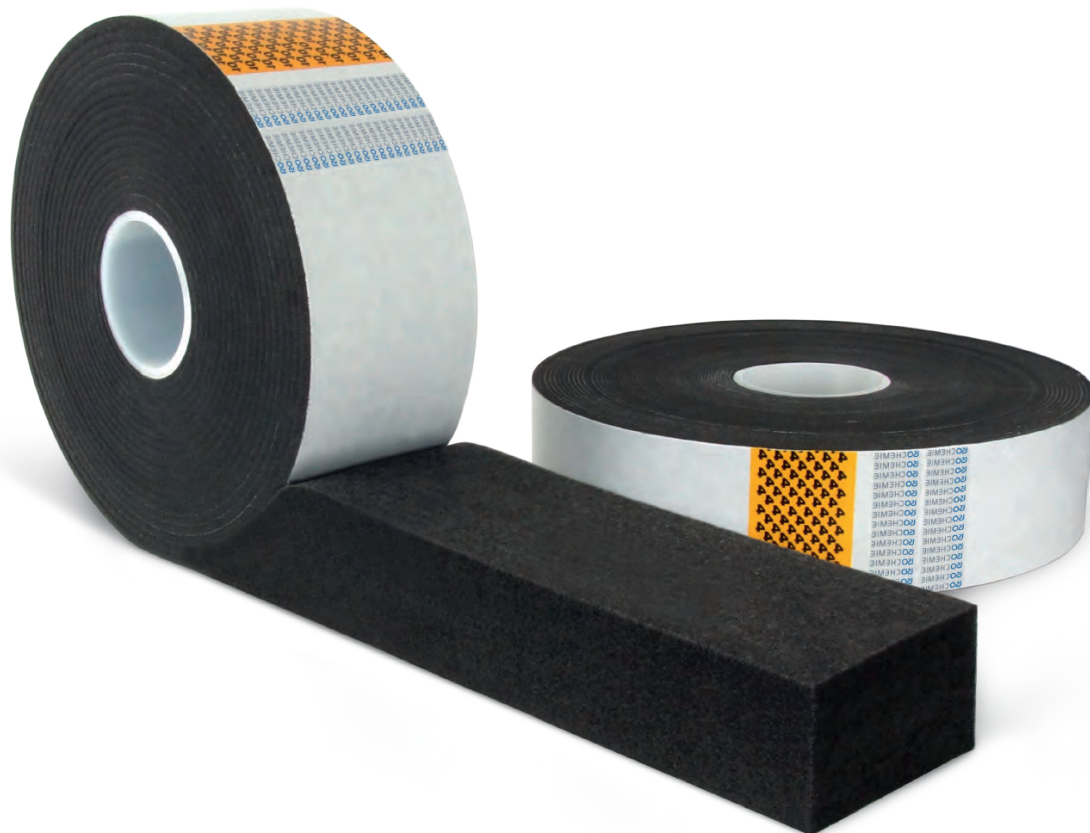
## QUALITÄTSMERKMALE

- Erfüllt die Anforderungen der DIN 18542:2009 BG 1 / BGR
- Anwendungssicherheit durch starke Expansionsfähigkeit und hohen Fugeneinsatzbereich
- Schützt dauerhaft vor Schlagregen, Zugluft, Wind, Staub und Spritzwasser
- Dampfdiffusionsoffen, hoher Austrocknungseffekt, fördert ein gesundes Raumklima
- Dauerelastisch, mit hoher Dauerbewegungsaufnahme
- Schall- und wärmedämmend
- Überstreichbar mit gängigen Dispersionsfarben
- Konstante, DIN-genormte und regelmäßig von externen Instituten überprüfte Qualität

## DIMENSIONEN

Bandbreiten von: 8 – 50 mm  
für Fugenbreiten von: 1 – 42 mm





## UNSER „ISOLIERER“ – ISO-BLOCO XTHERM

ISO-BLOCO XTHERM ist ein vorkomprimiertes, imprägniertes Wärmedämmband mit Mikrotherm-Technologie. Es wurde für die thermische Isolierung indirekt bewitterter Fugen von Fenstern, Fassaden, Holzbauten und Dachdeckungen entwickelt. Es kann ideal als Isolationsebene beim Einbau von Bauelementen und den besonders anspruchsvollen Einsatzbereichen bei Hebe-Schiebetüren und Rollladenkästen, als Dämmung und Schallschutz eingesetzt werden kann.

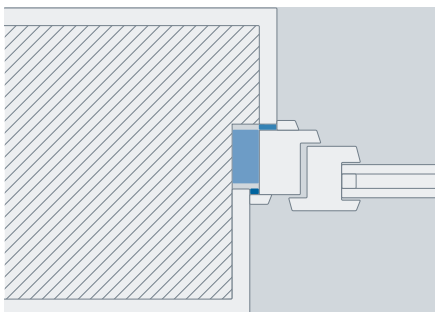
Das hochwärmedämmende Fugendämmband kann sowohl mit Folien, als auch mit spritzbaren Dichtstoffen direkt überdeckt werden. Aufgrund der besonderen Produkteigenschaft eignet sich ISO-BLOCO XTHERM besonders an Einbaustellen, an denen reduzierter Banddruck gewünscht wird. Das ist bei Hebe-Schiebetüren im oberen horizontalen Anschlussbereich und auch bei der Wärmedämmung von Rollladenaufsatzkästen von großer Bedeutung. Damit wird das Dichtband auch den speziellen Anforderungen in der Altbausanierung und im Bereich der Deckendurchbiegung bei großen, breiten Bauelementen gerecht, bei denen ein großer Fugeneinsatzbereich gefordert ist.

ISO-BLOCO XTHERM bietet neben einer extrem geringen Wärmeleitfähigkeit auch einen erheblich höheren Fugeneinsatzbereich als herkömmliche Wärmedämmbänder.

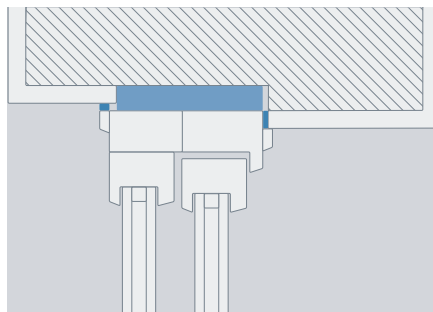
Zusätzlich zu den hervorragenden technischen Fugenparametern ist ISO-BLOCO XTHERM halogen- und isocyanatfrei und somit für Verarbeiter und auch für Bewohner gesundheitlich unbedenklich.

Ähnlich einem BG2-Fugendichtband verfügt ISO-BLOCO XTHERM in bestimmten Fugenbereichen über eine Schlagregendichtheit von 300 Pa und erfüllt die Vorgaben der DIN 18542 nach Licht- und Witterungsbeständigkeit.

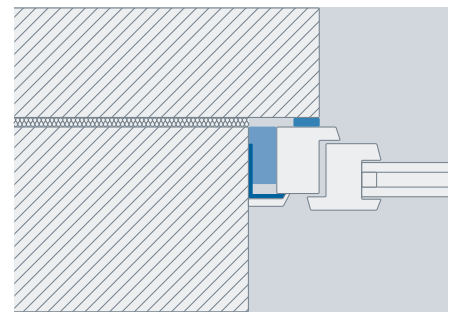




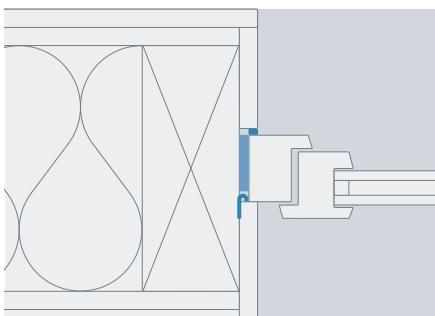
Außenanschlag seitlich  
(monolithisches Mauerwerk)



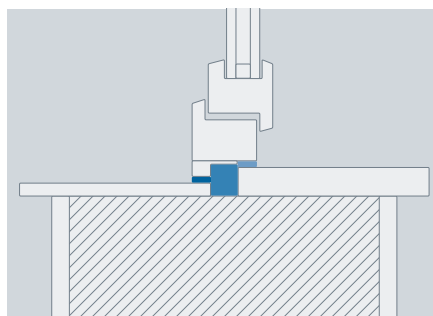
Oberer Anschluss bei Hebe-Schiebe Türen



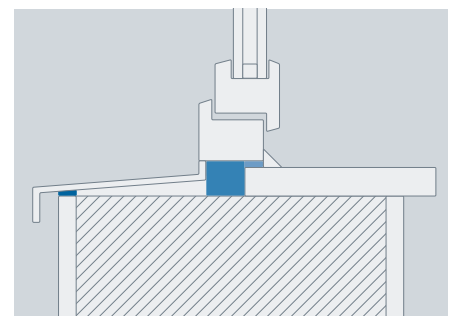
Außenanschlag seitlich  
(zweischaliges Mauerwerk)



Stumpfer Anschlag seitlich  
(Holzständerbauweise)



Unterer Anschluss



Unterer Anschluss

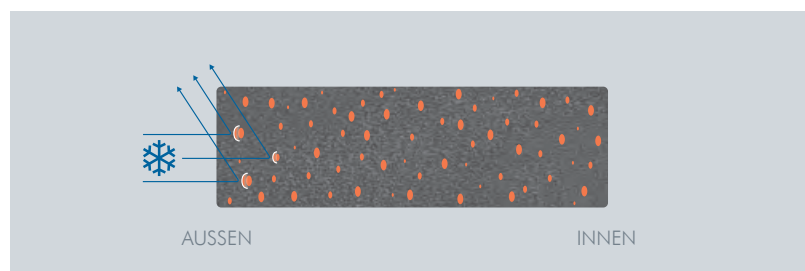
## QUALITÄTSMERKMALE

- Geringe Wärmeleitfähigkeit durch Mikrotherm-Technologie
- Abdichten von unterschiedlichsten Fugen mit nur einer Banddimension
- Einfache und sichere Montage in nur einem Arbeitsschritt
- Hoher Kostenvorteil durch Zeitersparnis bei der Montage
- Witterungsunabhängige Montage
- Schall- und wärmedämmend
- Hohe Dauerbewegungsaufnahme
- Für Hebeschiebetüren und Haustüren geeignet
- Geringer Banddruck in der Fuge, reduzierte Druckbelastung bei Hebe-Schiebetüren im Sturzbereich

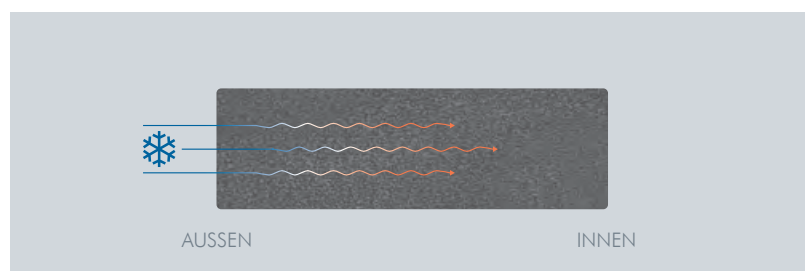
## DIMENSIONEN

Bandbreiten von: 30 – 192 mm  
für Fugenbreiten von: 4 – 60 mm

## INNOVATIVE MIKROTHERM-TECHNOLOGIE



ISO-BLOCO XTHERM mit Mikrotherm-Technologie



Dichtband ohne Mikrotherm-Technologie



## UNSER „ANPASSUNGSKÜNSTLER“ – ISO-CONNECT VARIO SD

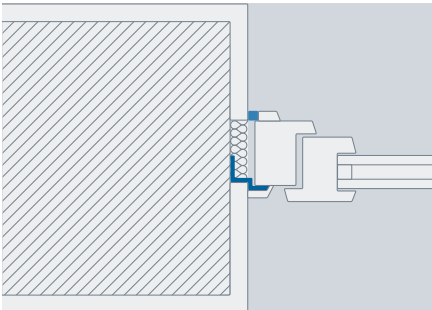
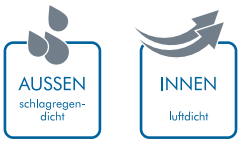
ISO-CONNECT VARIO SD eignet sich sowohl im Außenbereich als Wetterschutz als auch im Innenbereich als luftdichte Schicht zur Trennung von Raum- und Außenklima. Die Besonderheit dieser außergewöhnlichen Fensteranschlussfolie ist ihr feuchte-regulierender Funktionsmechanismus, der einen ganzjährig hohen Austrocknungseffekt in der Fensteranschlussfuge bewirkt. Dadurch ist nur noch ein Produkt für zwei Anwendungen erforderlich!

Durch ihre spezielle Abdichtungsmembran reagiert die Folie mit einer variablen Anpassung ihres sd-Wertes auf das jahreszeitenbedingte unterschiedliche Temperaturgefälle von innen nach außen bzw. von außen nach innen.

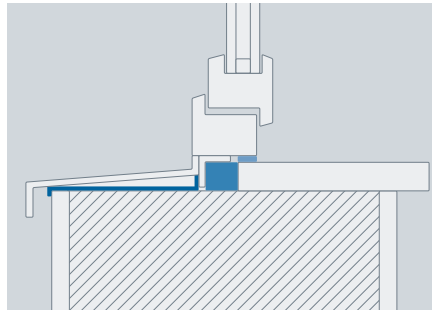
Durch den variablen sd-Wert funktioniert der witterungsunabhängige Feuchtigkeitsabtransport aus der Fuge zur Außenseite genauso wie zur Raumseite. Das ist wichtig, damit Kondensat aus der Fuge entweichen kann. Gerade in der Altbauanierung bietet die ISO-CONNECT VARIO SD Folie den Vorteil, dass auch alte Restfeuchte noch entweichen kann.

Die Systemkomponente des ISO³-FENSTERDICHTSYSTEMS spart Zeit und Geld. Dank der universellen Verwendbarkeit entsteht für Einkauf und Lagerhaltung weit weniger Aufwand, außerdem gibt es keine Verwechslungen mehr von Innen- und Außenfolie.

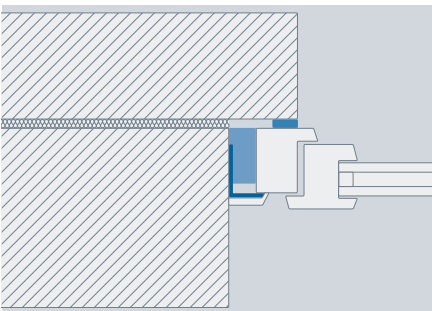




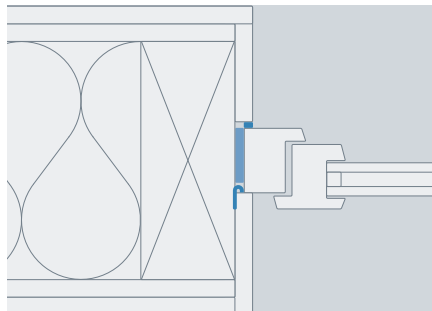
Stumpfer Anschlag seitlich  
(monolithisches Mauerwerk)



Unterer Anschluss



Außenanschlag seitlich  
(zweischaliges Mauerwerk)



Stumpfer Anschlag seitlich  
(Holzständerbauweise)



## QUALITÄTSMERKMALE

- Nur ein Produkt für die innere und äußere Abdichtungsebene
- Hoher Austrocknungseffekt in der Fuge durch feuchteregulierenden Funktionsmechanismus
- Vermeidet Einbaufehler durch Verwechslungen
- Weniger Aufwand für Einkauf und Lagerhaltung
- Spezielle Vliesoberfläche für gute Überputz- und Überklebbarkeit
- Entspricht den Anforderungen des Gebäudeenergiegesetzes und der RAL-gütesicherten Montage



### NIEDRIGER SD-WERT

= Hoher Trocknungseffekt in der Fuge



### HOHER SD-WERT

= Schutz vor Eindringen von Feuchtigkeit

## DIMENSIONEN

Folienbreiten von: 70 – 290 mm



## UNSERE „KLASSIKER“ – ISO-CONNECT

### ISO-CONNECT INSIDE / OUTSIDE CX UND FD

ISO-CONNECT INSIDE / OUTSIDE CX und FD Folien bieten eine äußerst verlässliche Baufugenabdichtung. Sowohl die Luftdichtheits- als auch die sd-Werte der Bauanschlussfolien sind optimal aufeinander abgestimmt. Dadurch ist die Funktionsfähigkeit auch bei dauernder Bauteilbewegung langfristig gewährleistet. Die Anwendungsbereiche in der Altbausanierung sind vielfältig. Die Folien können auf diversen Untergründen verklebt werden (z. B. Holz oder mineralische Untergründe wie Beton). Außerdem können die Fensteranschlussfolien mit Gipskarton- und Holzwerkstoffplatten nachträglich überdeckt oder überputzt werden.

#### DIMENSIONEN

Folienbreiten von: 70 – 290 mm

### ISO-CONNECT INSIDE / OUTSIDE EPDM

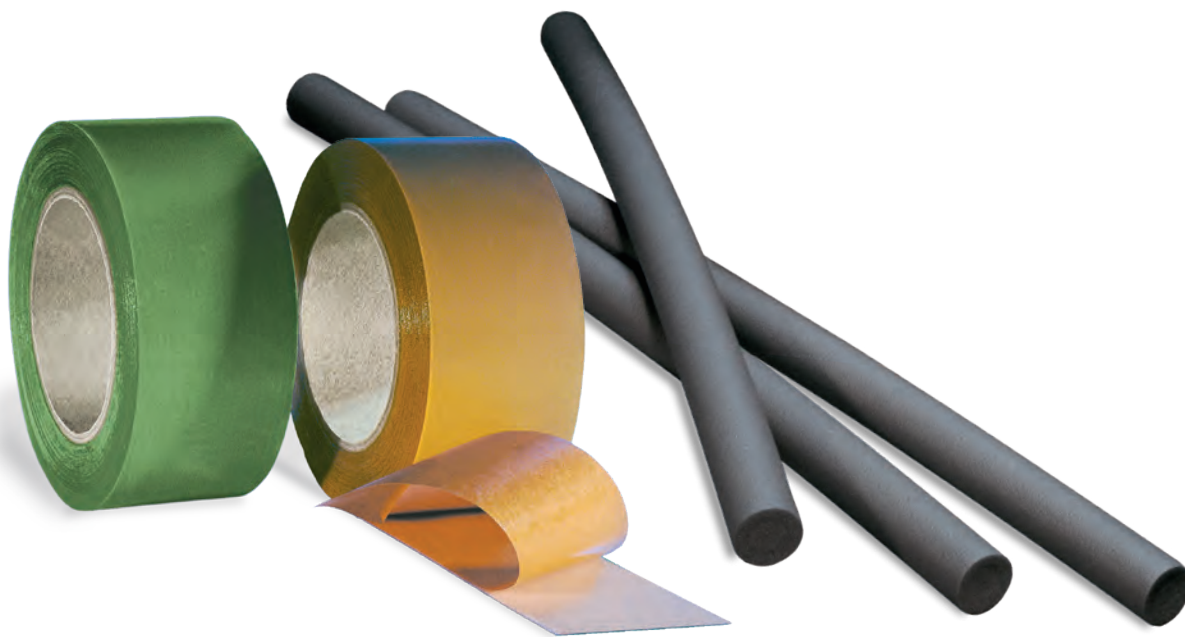
In der Altbausanierung hat die EPDM Fenster- und Fassadendichtfolie eine besondere Aufgabe. Sie wird immer dort eingesetzt, wo besondere Belastungen auftreten.

Die herausragende Eigenschaft sowohl der INSIDE als auch der OUTSIDE Variante ist neben der extremen Flexibilität eine hohe mechanische Stabilität und Reißfestigkeit. ISO-CONNECT OUTSIDE EPDM wird vor allem außen, bei der Abdichtung unter der Fensterbank eingesetzt oder gegen nicht drückendes Wasser im Schwellenbereich.

#### DIMENSIONEN

Folienbreiten von: 100 – 500 mm





## UNSERE „BEWÄHRTEN“ – ISO-TOP UND ISO-ZELL

### ISO-TOP FLEXBAND UND KRAFTBAND

ISO-TOP FLEXBAND ist eine mit einem sehr haftstarken Acrylatdispersionskleber einseitig ausgerüstete LDPE-Folie, welche sich flexibel um Rundungen führen lässt. Das Band schmiegt sich optimal an glatte Untergründe an und sorgt so für eine luftdichte Verklebung. Es ist dabei für die zuverlässige Verklebung von Dampfbremsfolien auf der Basis von Folien, Vliesen und Papier geeignet und stellt eine sichere Verbindung zwischen Folie und Untergründen wie z. B. Beton, Ziegelmauerwerk her. ISO-TOP FLEXBAND ist außerdem zur Komplettabdichtung gemäß DIN 4108-7 geeignet.

ISO-TOP KRAFTBAND ist ein mit einem sehr haftstarken Acrylatdispersionskleber einseitig ausgerüstetes Natronkraftpapier. Das Band ist zum luftdichten Verkleben von Dachunterspannbahnen gemäß DIN 4108-7 geeignet.

### ISO-ZELL PE-RUNDSCHNUR

ISO-ZELL PE-RUNDSCHNUR ist eine Rundprofilabdichtung, die die Anforderungen der DIN 18540 zur Dehnfugenausbildung erfüllt. Sie besteht aus geschlossenzelligem Polyethylen-schaum.

ISO-ZELL PE-RUNDSCHNUR dient der sicheren Hinterfüllung von Bauwerksfugen und zeichnet sich durch gute Verträglichkeit mit allen gängigen Dichtstoffen aus. Beim Einsatz als Hinterfüllprofil für Dichtmassen wird die 3-Flankenhaftung wirkungsvoll vermieden.

Aufgrund der wasserabweisenden Oberflächenstruktur kann ISO-ZELL PE-RUNDSCHNUR als Hinterfüllmaterial sowohl im Innen- als auch im Außenbereich eingesetzt werden. Die neutralen Produkteigenschaften und die geschlossene Oberfläche ermöglichen auch einen Einsatz bei saugfähigen Materialien.



## ABDICHTUNGSPRODUKTE – IN DER ALTBAUSANIERUNG

Produkt	Fenster			Fassade
	äußere Abdichtung	Wärme-dämmung	innere Abdichtung	
ISO-BLOCO FILLER	•	•		
ISO-BLOCO RENO	•	•	•	
ISO-BLOCO ONE	•	•	•	
ISO-BLOCO ONE CONTROL	•	•	•	
ISO-BLOCO 600	•		•	•
ISO-BLOCO XTHERM		•		•
ISO-CONNECT VARIO SD	•		•	
ISO-CONNECT INSIDE FD / CX			•	
ISO-CONNECT OUTSIDE FD / CX	•			
ISO-CONNECT INSIDE EPDM			•	•
ISO-CONNECT OUTSIDE EPDM	•			•
ISO-TOP FLEXBAND				
ISO-TOP KRAFTBAND				
ISO-ZELL PE-RUNDSCHNUR	•		•	

\* in geprüften Fugendimensionen



Dach	Klassifizierung nach DIN 18542					kombinierbar mit Dichtstoffen	kombinierbar mit Deckleisten	kombinierbar mit WDVS
	MF1	MF2	BG 1	BG 2	BGR*			
	•	•	•	•	•	•	•	•
	•		•		•	•	•	•
	•		•		•	•	•	•
•			•		•	•	•	•
•						•	•	•
						•	•	•
						•	•	•
•						•	•	•
•						•	•	•
•						•	•	•
•						•	•	•
						•	•	•

Use the blue technology.



**ISO-Chemie GmbH**

**Deutschland**

Röntgenstraße 12  
73431 Aalen  
Tel.: +49 (0)7361 94 90-0  
Fax: +49 (0)7361 94 90 90  
info@iso-chemie.de  
www.iso-chemie.de

**Frankreich**

Tel.: +33 (0)4 78 34 89 75  
Fax: +33 (0)4 78 34 87 72  
info@iso-chemie.fr  
www.iso-chemie.fr

**Großbritannien**

Tel.: +44 (0)1207 56 68 67  
Fax: +44 (0)1207 56 68 69  
info@iso-chemie.co.uk  
www.iso-chemie.co.uk

**Italien**

Tel.: +39 02947 56 159  
Fax: +39 02947 56 160  
info@iso-chemie.it  
www.iso-chemie.it

**Polen**

Tel.: +48 71 88 10 048  
Fax: +48 71 88 10 049  
info@iso-chemie.pl  
www.iso-chemie.pl