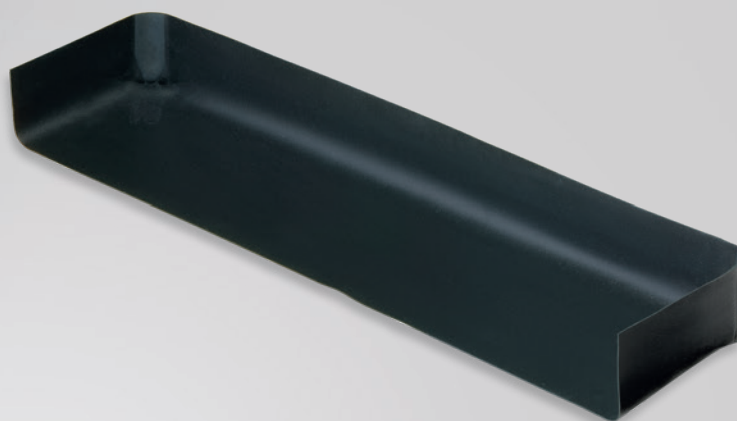


PRODUKTDATENBLATT

ISO-CONNECT EPDM DICHTWANNE



PRODUKTbeschreibung

ISO-CONNECT EPDM DICHTWANNE ist ein Abdichtungssystem aus hochflexiblem EPDM, das sowohl als zweite Dichtebene unter Fensterbänken wie auch im Bereich von Schwellenanschlüssen bei bodentiefen Fenstern und Türen eingesetzt werden kann.

Der Hauptvorteil liegt in der kontrollierten Abführung von Wasser bzw. Kondensat, das sich im unteren Bereich von Fenstern und Türen sowie unter Aluminium- und Steinfensterbänken ansammeln kann. In den kritischen Eckbereichen sorgen die vorgefertigten hochdichten, vulkanisierten Ecken für eine 100%ige Abdichtung. Da die ISO-CONNECT EPDM DICHTWANNE individuell auf Maß angefertigt wird, ist eine zeit- und kostensparende Montage möglich. Außerdem sinkt dadurch die Gefahr von Einbaufehlern und Undichtigkeiten. Teure Bauschäden können so wirkungsvoll vermieden werden.

ANWENDUNG

ISO-CONNECT EPDM DICHTWANNE wurde für die fachgerechte äußere, untere Abdichtung von Anschlüssen an Türen und Fenstern konzipiert und kann für alle Fenstertypen eingesetzt werden. Das wannenförmige, geschlossene Abdichtungssystem kann insbesondere unter der Fensterbank und im Bereich von Schwellenabdichtungen eingesetzt werden. Das Abdichtungssystem kommt als vielseitige und bewährte Abdichtungsfolie im PVC-, Holz-, Metall-, Fenster- und Fassadenbau zum Einsatz.

PRODUKTVORTEILE

- Erfüllt die Vorgaben zur Systemkonformität des Fachverbandes Wärmedämm-Verbundsysteme e.V.
- Entspricht den Empfehlungen der Gütegemeinschaft Wärmedämmung von Fassaden e.V. für den Einbau von Metall- und Steinfensterbänken
- Zeitsparendes Abdichten der zweiten Dichtebene
- Schlagregendicht bis mehr als 1.050 Pa
- Hohe Elastizität und mechanische Festigkeit
- Einfache und zuverlässige Abdichtung der kritischen Eckbereiche
- Zuverlässige Verklebung durch MS Polymerkleber
- Individuelle und passgenaue Maßfertigung
- Materialverträglich mit Aluminium-, Kunststoff- und Steinfensterbänken
- Bitumenfrei
- Entspricht den Anforderungen des Gebäudeenergiegesetzes (bis 31.10.20 EnEV) und den Prinzipien des RAL „Leitfaden zur Montage“
- 10 Jahre Funktionsgarantie*

* Zu den Bedingungen des Herstellers (auf Wunsch erhältlich).

ZUBEHÖR

ISO-TOP FLEKKLEBER XP zur Verklebung am Fenster und auf dem Mauerwerk

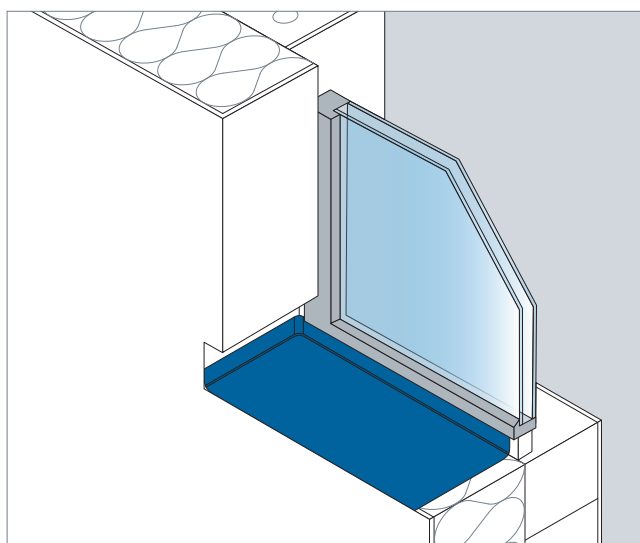
ISO-CONNECT EPDM DICHTWANNE



| Technische Daten | Norm | Klassifizierung |
|---------------------------------------|----------------|--|
| Materialbeschreibung | | Synthesekautschuk auf EPDM-Basis |
| Farbe | | schwarz |
| Baustoffklasse | DIN EN 13501-1 | E |
| Fugendurchlasskoeffizient | DIN EN 12114 | luftdicht $a \leq 0,1 \text{ m}^3/[\text{h} \cdot \text{m} \cdot (\text{daPa})^{2/3}]$ |
| Schlagregendicht | DIN EN 1027 | $\geq 1.050 \text{ Pa}$ |
| Bitumenverträglichkeit | DIN 7864 T1 | bitumenverträglich |
| UV-Stabilität | DIN 7864 T1 | UV-beständig |
| Ozonbeständigkeit | DIN 7864 T1 | ozonbeständig |
| Wasserdampfdiffusionswiderstand μ | DIN EN 1931 | 60.000 +/- 18.000 |
| Materialstärke | | 0,8 mm und 1,2 mm |
| Reißdehnung | DIN EN 12311-1 | $\geq 450\%$ |
| Zugfestigkeit | DIN EN 12311-1 | $\geq 350 \text{ N}/50 \text{ mm}$ |
| Weiterreißwiderstand | DIN EN 12310-1 | $\geq 90 \text{ N}$ |
| Temperaturbeständigkeit | | -30°C bis +110°C |
| Verarbeitungstemperatur | | +5°C bis +35°C |
| Maßtoleranz | DIN 7715 T5 P3 | Anforderungen erfüllt |
| Lagertemperatur | | +1°C bis +25°C |
| Lagerzeit | | unbegrenzt, trocken und originalverpackt |

VERARBEITUNG

Die individuell und passgenau auf Maß vorgefertigte ISO-CONNECT EPDM DICHTWANNE kann schnell und einfach durch den Monteur am Fenster angebracht und fachgerecht auf der tragenden Mauerwerksbrüstung verklebt werden. Für eine zuverlässige Verklebung empfiehlt sich dabei der MS Polymerkleber ISO-TOP FLEKKLEBER XP. Die Dichtwanne kann mit Hilfe einer Schere bspw. bei seitlichem Hochstand individuell angepasst werden.



Einbaubeispiel: ISO-CONNECT EPDM DICHTWANNE

ABMESSUNGEN

ISO-CONNECT EPDM DICHTWANNEN werden individuell auf Maß gefertigt.

Für die Bestellung müssen folgende Parameter angegeben werden:

- Maß B = Breite
- Maß T = Tiefe
- Maß H = Höhe*

* Die Höhe ist an allen drei Seiten gleich und kann bei Bedarf bauseitig mit Hilfe einer Schere angepasst werden.

Ausstattung mit Butylselbstklebung auf Anfrage möglich.

